

Кипятильники дезинфекционные

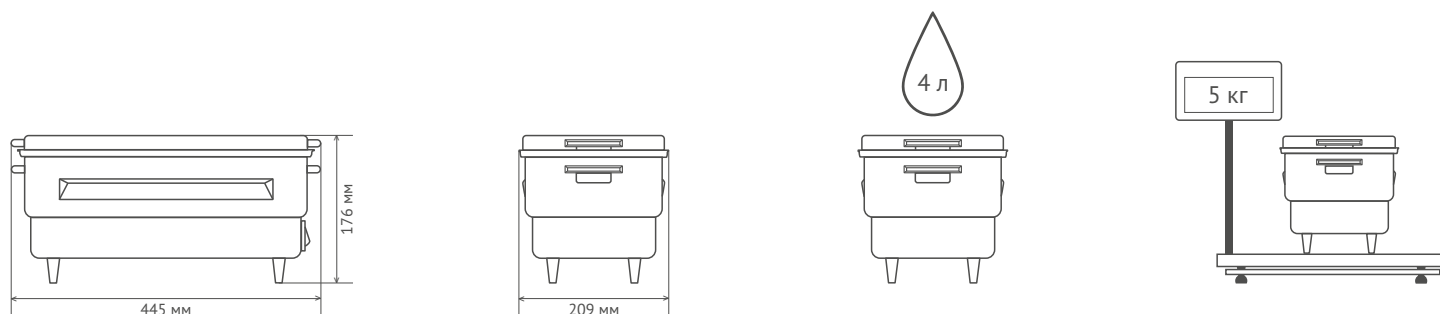


Перейти на сайт

Кипятильник дезинфекционный электрический автоматический однорежимный КДЭА1-4

Предназначен для дезинфекции инструмента методом кипячения в дистиллированной воде

РУ № ФСР 2008/03473 от 20.10.2015г.



Габаритные размеры в гофрокартонной упаковке, мм



$V = 0,024 \text{ м}^3$



Габаритные размеры в деревянной обрешётке, мм



$V = 0,052 \text{ м}^3$

