

3

ЦВЕТОВАЯ ГАММА

СТАНДАРТНАЯ



B353 1118 AS

B353 6156 AS

B353 5118 AS

ПОД ЗАКАЗ



B353 1044 AS

B353 1123 AS

B353 1004 AS

B353 1017 AS

B353 3022 AS



B353 3036 AS

B353 5061 AS

B353 5161 AS

B353 6098 AS

B353 6001 AS



B353 5141 AS

B353 5154 AS

B353 5040 AS

B353 7000 AS

B353 9011 AS

4

КОНТАКТЫ



Позвоните нам по телефону **+7 (831) 774-80-30**
Работаем с 08:00 до 16:40 (МСК), без перерыва на обед
Выходные дни: суббота и воскресенье



Напишите письмо и отправьте на welcome@dzmo.ru



Оформите заказ на www.dzmo.ru



Оформите заказ у нашего **Партнёра**
Контактные данные наших Партнёров в Вашем
регионе узнайте по телефону **+7 (831) 774-80-30**



Улыбнитесь!



Кресло гинекологическое КГ-6

1

ФУНКЦИОНАЛЬНЫЕ ПОЛОЖЕНИЯ



Кресло устанавливается в положение «Тренделенбург» при острой сосудистой недостаточности (обморок, коллапс, шок)



Синхронное раздвижение подколенников экономит время и гарантирует комфортную работу врача



Электрическая регулировка высоты подколенников (опция) обеспечивает лёгкость посадки на кресло пациентам с низким ростом или пожилого возраста

Для проведения качественной санитарной обработки кресла, подушки подголовника и сиденья - быстросъёмные

Анатомические мягкие части толщиной 60 мм обтянуты винилискожей по бесшовной технологии

Углы наклона спинки и сиденья регулируются с помощью электроприводов

Втулка позволяет установить телескопический штатив для вливаний

Высота сиденья изменяется электроприводом в диапазоне от 650 до 950 мм

Прочный кожух из ABS-пластика защищает электроприводы и металлический каркас от влаги и загрязнений

Две колёсные опоры позволяют передвинуть кресло по гинекологическому кабинету

Для удобства замены рулона одноразовых пелёнок, подушка спинки - откидная

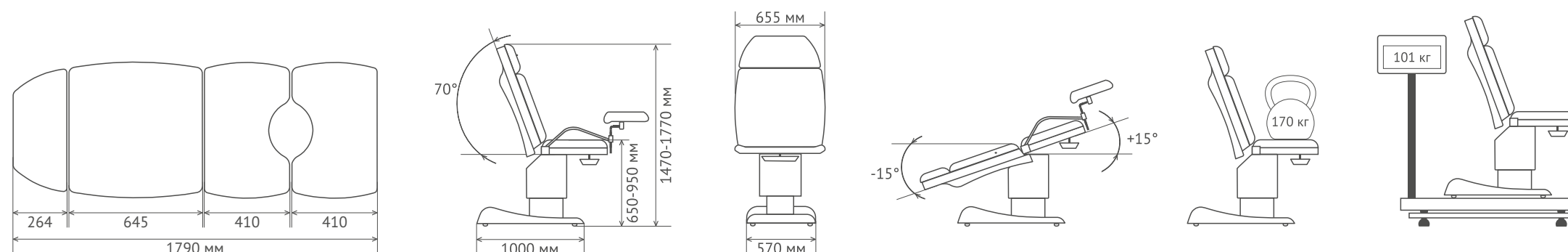
Для предотвращения непроизвольного движения и повреждения ног пациента, подколенники укомплектованы ремнями

Подколенники регулируются по высоте и углу наклона, жёстко фиксируются зажимными винтами

Упоры для рук оснащены мягкими съёмными чехлами из винилискожи

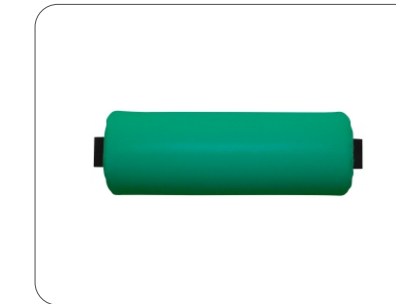
Тазик из нержавеющей стали остаётся в горизонтальном положении при изменении угла наклона сиденья

Ручной пульт обеспечивает управление всеми электрическими функциями кресла, ножной пульт дублирует функции изменения высоты сиденья и подколенников



2

ПРИНАДЛЕЖНОСТИ



Подголовник



Одноступенчатая или двухступенчатая подставка для ног



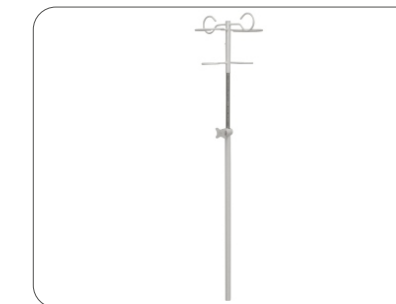
Секция ножная



Столик для инъекций



Тазик со сливом



Штатив для вливаний



Регистрационное удостоверение № ФСР 2007/00070 от 23.11.2015г.



Декларация о соответствии № РОСС RU Д-РУ.АГ82.В.00702/18 от 11.12.2018г.

Нужна более подробная информация?



Перейдите на dzmo.ru



Смотрите видео на YouTube